

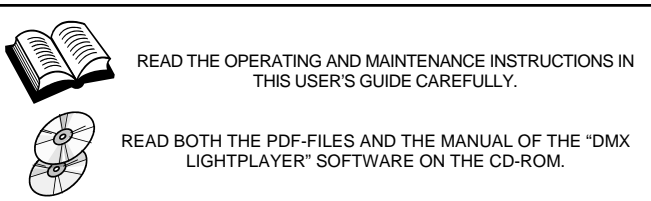
# USB Controlled DMX interface



## *VM116*

<b>USB Controlled DMX interface</b>	<b>2</b>
<b>USB gestuurde DMX interface</b>	<b>8</b>
<b>Interface DMX avec pilotage USB</b>	<b>14</b>
<b>DMX-Schnittstelle über USB</b>	<b>20</b>
<b>Interface DMX controlado por USB</b>	<b>26</b>

Thank you for purchasing this module. Please read the instructions carefully to ensure correct and safe use of this device.



#### WARRANTY

This product is guaranteed against defects in components and construction from the moment it is purchased and for a period of ONE YEAR starting from the date of sale. This guarantee is only valid if the unit is submitted together with the **original purchase invoice**. VELLEMAN Ltd limits its responsibility to the reparation of defects or, as VELLEMAN Ltd deems necessary, to the replacement or reparation of defective components. Costs and risks connected to the transport, removal or placement of the product, or any other costs directly or indirectly connected to the repair, will not be reimbursed by VELLEMAN Ltd. VELLEMAN Ltd will not be held responsible for any damages caused by the malfunctioning of a unit.

#### CONTENTS :

FEATURES & SPECIFICATIONS.....	3
PREPARATION & CONNECTION .....	4
SOFTWARE.....	5
STAND-ALONE TEST.....	6
SAFETY & WARNING INSTRUCTIONS.....	7

## Specifications and features

### FEATURES

- ☑ This unit can control DMX fixtures using a PC and USB interface.
- ☑ Test software and "DMX Light Player" software is included, a DLL is provided to write you own software.
- ☑ Furthermore there is a stand-alone test function that outputs all 512 channels at a time, with adjustable levels.

### SPECIFICATIONS\*

- Connected and powered through USB.
- 512 DMX channels with 256 levels each.
- 3 pin XLR—DMX output connector.
- Windows 98SE or higher compatible.
- DLL included to write your own software.
- Optional 9V battery needed for stand alone test mode.
- Solid state - fuse protection on DMX output.
- Dimensions: 106 x 101 x 44.5mm (4.2" x 4.0" x 1.75").

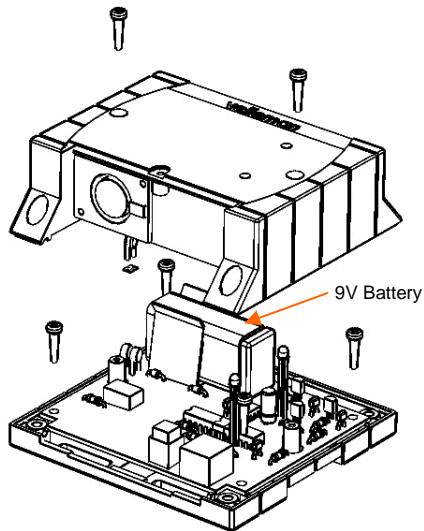
\*If a DMX terminator is used, you will also need a USB hub (e.g. our PCUSB3).

### INCLUDES:

- USB cable
- CD with: test software, DLL for own developments, free DMX light player\*

\* If not included, check our website '[www.velleman.be](http://www.velleman.be)'

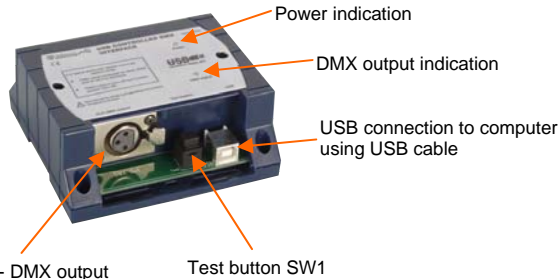
## Preparation &amp; connection



You can also use the DMX interface as a stand-alone test tool, in other words you do not have to connect the DMX interface with your computer!

If you mean to use the stand-alone function (pag. 6), you should take care to execute the following steps before installing the software :

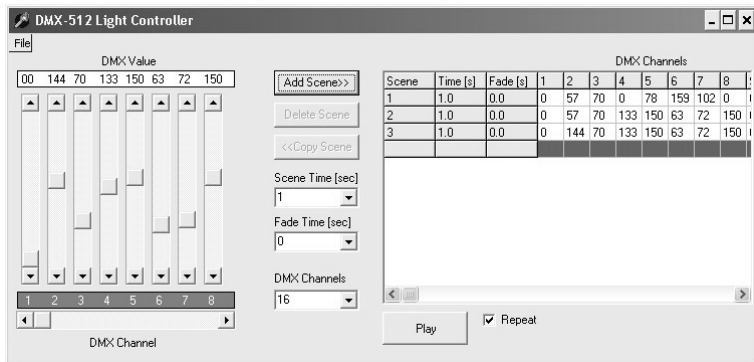
- Open the housing.
- Connect the battery with the battery snap.
- Insert the battery in the battery compartment.
- Close the housing.



## Software

- Browse through the CD and open the K8062 - VM116 ... folder.
- Check the appropriate PDF files for further information.

The 'light player' software is installed in the folder by default: c:\program files\DMX



This is a screen shot of the DMX\_demo software used to test the unit or to create some simple shows

**You will find the latest version of the software on our website**

## Stand - alone test

Test button SW1 is used to control the operation of the test mode.

### Operation :

- Do not connect the unit to the USB cable.
- A short button press turns the unit on. - Power LED goes on and the unit starts to send DMX code "0" on all the 512 DMX channels.
- Next button press increments the code on all the channels to '1', next button press increments to '2' etc.
- The "DMX signal" LED starts to light periodically when the test button is pressed for some times.
- The LED's flashes are longer after pressing the button for several times.
- Pressing the button 256 times the internal counter rolls back to 0 and the unit starts again to send code "0" on all the 512 DMX channels.
- If you use e.g. a dimmer as a test equipment you should see how the intensity of the light increases on every button press.
- To turn the power off, keep pressing the button about 3 seconds until the power LED goes off.



All repairs should be executed by qualified technicians.



Avoid the installation of the module in locations with standing or running water or excessive humidity. Indoor use only !

### SAFETY INSTRUCTIONS

- Handle the module gently and carefully. Dropping it can damage the circuit board and case.
- Never exceed the protection limit values indicated in the specifications.
- As safety requirement vary, please check with your local authorities.
- No objects or liquids should be allowed to penetrate the housing.
- Make sure that the ventilation slots are not blocked.
- Wipe the device with a dry and clean cloth. Do not use detergents or other liquids that may damage the housing.
- Keep the device away from children.
- Facilitate the operation of the device by familiarising yourself with its adjustments and indications.
- Velleman modules are not suitable for use or as part of life support systems, or systems that might create hazardous situations of kind.

**Repair under warranty is only possible with date and proof of purchase.**

Hartelijk dank voor de aanschaf van deze dmx-interface. Lees de gebruiksaanwijzing aandachtig, zodat u het apparaat op de juiste manier gebruikt.



LEES DE GEBRUIKS - EN ONDERHOUDSAANWIJZINGEN VAN DE HANDLEIDING ZORGVULDIG DOOR.



LEES DE BIJGELEVERDE PDF-FILES ALS OOK DE GEBRUIKERSHANDLEIDING VAN DE DMX LIGHTPLAYER SOFWTARE OP DEZE CD-ROM.

#### WAARBORG

Dit produkt is gewaarborgd wat betreft gebreken in materialen en vakmanschap op het ogenblik van de aankoop en dit gedurende een periode van EEN JAAR vanaf de aankoop. De waarborg geldt enkel indien het produkt voorgelegd wordt samen met het **origineel aankoop bewijs**. De verplichtingen van VELLEMAN N.V. beperken zich tot het herstellen van defecten of, naar vrije keuze van VELLEMAN N.V., tot het vervangen of herstellen van defecte onderdelen. Kosten en risico's van transport; het wegnemen en terugplaatsen van het produkt, evenals om het even welke andere kosten die rechtstreeks of onrechtstreeks verband houden met de herstelling, worden niet door VELLEMAN N.V. vergoed. VELLEMAN N.V. is niet verantwoordelijk voor schade van gelijk welke aard, veroorzaakt door het falen van een product.

#### CONTENTS

KENMERKEN & SPECIFICATIES .....	9
VOORBEREIDING & AANSLUITING .....	10
SOFTWARE.....	11
STAND-ALONE TESTMODE.....	12
VEILIGHEIDSAANWIJZINGEN EN WAARSCHUWINGEN .....	13



## Specificaties en kenmerken

### TECHNISCHE EIGENSCHAPPEN :

- Dit toestel kan DMX-apparaten aansturen via een PC met USB interface.
- Testsoftware en "DMX Light Player"-software zijn meegeleverd, met een DLL om uw eigen software te schrijven.
- Bovendien is er een stand-alone testfunctie die alle 512 kanalen tegelijk aanstuurt op éénzelfde (regelbaar) niveau.

### SPECIFICATIES\* :

- Aansturing en voeding via USB.
- 512 DMX-kanalen met elk 256 niveaus.
- 3 pin XLR - DMX uitgangconnector.
- Compatibel met Windows 98SE of hoger.
- DLL meegeleverd om uw eigen software te schrijven.
- Optionele 9V batterij nodig voor stand-alone testfunctie.
- Solid state zekeringbeveiliging op de DMX uitgang.
- Afmetingen: 106 x 101 x 44.5mm.

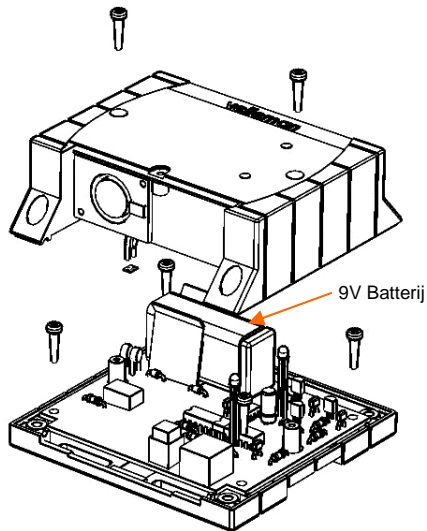
\*Indien u een DMX terminator gebruikt, dan heeft u ook een USB hub nodig (bv. onze PCUSB3).

### KIT OMVAT :

- USB-kabel
- CD met: testsoftware, DLL voor eigen software-ontwikkeling, gratis DMX light player

\* Bezoek onze website 'www.velleman.be' indien de software niet meegeleverd is.

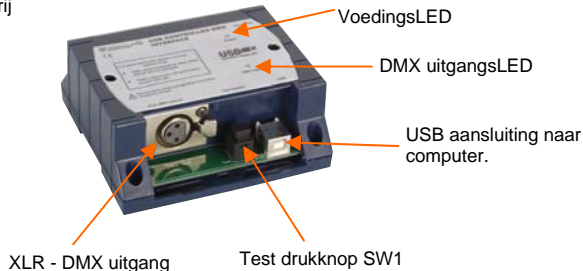
## Vorbereitung & aansluiting



U kunt de DMX interface ook gebruiken als een stand-alone test tool, m.a.w. u hoeft de DMX interface niet aan te sluiten op uw computer!

Indien u de stand-alone functie (pag. 12) gebruikt dan moet u eerst de volgende stappen uitvoeren voor u de software installeert :

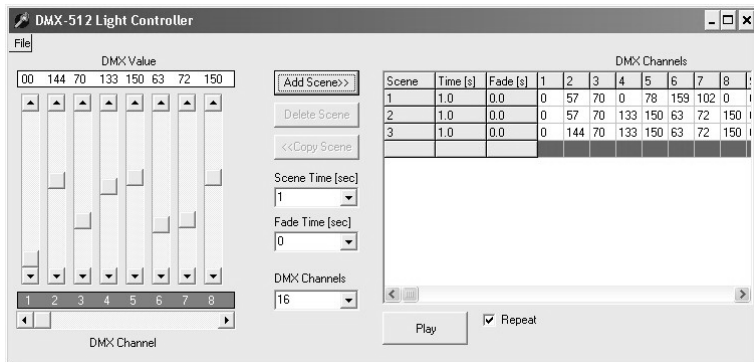
- Open de behuizing.
- Sluit de batterij aan op de batterijclip.
- Plaats de batterij in het batterijvak.
- Sluit de behuizing.



## Software

- Browse door de CD en open de K8062 - VM116... folder.
- Meer info vind je in de PDF files in kwestie.

De software wordt automatisch geïnstalleerd in de volgende folder: **c:\program files\DMX**



Dit is een screenshot van de DMX\_software die wordt gebruikt om het toestel te testen of een eenvoudige lichtshow in elkaar te steken.

**Zie onze website voor de laatste software versie**

## Stand - alone test

We gebruiken testknop SW1 voor de testmode.

### Operation :

- In de stand-alone testmode mag de K8062 niet aangesloten zijn op uw computer.
- Druk kort op de knop om het toestel in te schakelen. De voedingsLED licht op en het toestel begint de DMX code "0" te versturen naar elk van de 512 DMX kanalen.
- Druk op de knop om de code voor alle kanalen te wijzigen naar '1', druk opnieuw om de code te verhogen naar '2', enz.
- De "DMX signaal"-LED zal kort knipperen wanneer de testknop 1 of meerdere keren wordt ingedrukt.
- De LED knippert langer wanneer u de knop herhaaldelijk indrukt.
- Wanneer u de knop 256 keer heeft ingedrukt, dan keert de interne teller terug naar 0 en dan begint het toestel weer code "0" te sturen naar de 512 DMX kanalen.
- Wanneer u voor uw test bv. een dimmer gebruikt, dan ziet u de lichtintensiteit toenemen telkens u de knop indrukt.
- Om het toestel uit te schakelen, houdt u de knop gedurende  $\pm 3$  seconden ingedrukt tot de voedingsLED dooft.



Reparaties mogen uitsluitend uitgevoerd worden door vakkundige personen.



Installeer de module niet op plaatsen met staand of stromend water of in ruimtes met een te hoge vochtigheidsgraad.  
Binnengebruik enkel!

### VEILIGHEIDSAANWIJZINGEN

- Vermijd een ruwe behandeling. Stoten of laten vallen kunnen ernstige schade aanbrengen.
- Overschrijdt nooit de opgegeven veiligheidswaarden in de specificaties.
- Vermits de veiligheid vereisten verschillen van plaats tot plaats, dient U ervoor te zorgen dat Uw montage voldoet aan de plaatselijke geldende vereisten.
- Let op dat er geen voorwerpen of vloeistoffen in het toestel dringen.
- Zorg ervoor dat de lucht ongehinderd door de ventilatiegleuven van het toestel kan stromen.
- Reinig het toestel met een droge doek. Vermijd gebruik van reinigingsmiddelen daar deze de behuizing kunnen beschadigen.
- Houdt vooral kinderen uit de buurt van het toestel dit ter veiligheid van hun zelf.
- Zorgt ervoor dat u met alle bedieningselementen vertrouwd raakt, wanneer U met het toestel zal werken.
- Velleman modules zijn niet geschikt voor gebruik in of als gedeelte van systemen welke levensfuncties in stand houden of systemen welke gevaarlijke situaties van gelijk welke aard kunnen veroorzaken.

**Herstelling onder garantie is enkel mogelijk met aankoopbewijs.**

Nous vous félicitons pour l'achat de ce Interface DMX avec pilotage USB. Lisez attentivement le mode d'emploi de façon à utiliser l'appareil de manière adéquate.



LIRE ATTENTIVEMENT LES INSTRUCTIONS DE SERVICE ET DE MAINTENANCE DU PRESENT MANUEL..



LISEZ AUSSI BIEN LES FICHIERS PDF QUE LA NOTICE DU LOGICIEL "DMX LIGHTPLAYER" QUE VOUS TROUVEREZ SUR LE CD-ROM.

#### GARANTIE

Ce produit est garanti contre les défauts des composantes et de fabrication au moment de l'achat, et ce pour une période d'UN AN à partir de la date d'achat. Cette garantie est uniquement valable si le produit est accompagné de la **preuve d'achat originale**. Les obligations de VELLEMAN S.A. se limitent à la réparation des défauts ou, sur seule décision de VELLEMAN S.A., au remplacement ou à la réparation des pièces défectueuses. Les frais et les risques de transport, l'enlèvement et le renvoi du produit, ainsi que tous autres frais liés directement ou indirectement à la réparation, ne sont pas pris en charge par VELLEMAN S.A. VELLEMAN S.A. n'est pas responsable des dégâts, quels qu'ils soient, provoqués par le mauvais fonctionnement d'un produit.

#### CONTENTS :

CARACTERISTIQUES & DONNEES TECHNIQUES.....	15
PREPARATION ET RACCORDEMENT .....	16
LOGICIEL.....	17
MODE D'ESSAI STAND-ALONE.....	18
CONSIGNES DE SECURITE ET MISES EN GARDE.....	19

## Caractéristiques et données techniques

### DONNEES TECHNIQUES

- La K8062 utilise un PC et une interface USB pour piloter des appareils DMX.
- Du logiciel d'essai et du logiciel "DMX Light Player" sont inclus et vous pouvez même développer votre propre logiciel avec le DLL.
- L'appareil est également pourvu d'une fonction d'essai "stand alone" qui active les 512 canaux à la fois, avec un niveau réglable.

### SPECIFICATIONS :

- Connexion et alimentation via USB
- 512 canaux DMX, chacun avec 256 niveaux
- Connecteur de sortie XLR-DMX 3 broches
- Compatible avec Windows 98SE ou mieux
- DLL inclus pour développer votre propre logiciel
- Une pile 9V optionnelle est nécessaire pour le mode d'essai "stand alone"
- Fusible état solide protège la sortie DMX
- Consommation 60mA (sans appareils DMX)
- Dimensions : 100 x 82mm (Cl)

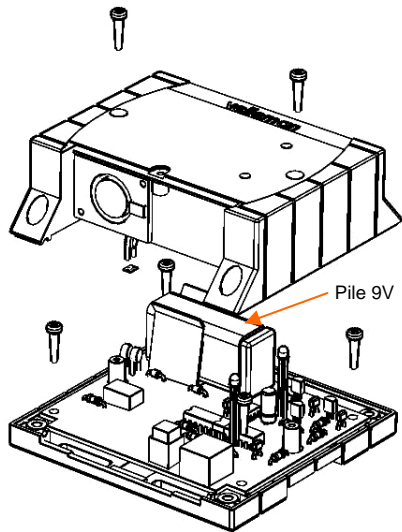
\*En cas d'usage d'une terminaison DMX vous aurez également besoin d'un hub USB (p. ex. notre PCUSB3).

### CE KIT COMPREND:

- Un câble USB
- CD avec: logiciel de test, DLL pour vos propres développements, DMX light player gratuit

\* Consultez notre site internet 'www.velleman.be' si le logiciel n'est pas inclus.

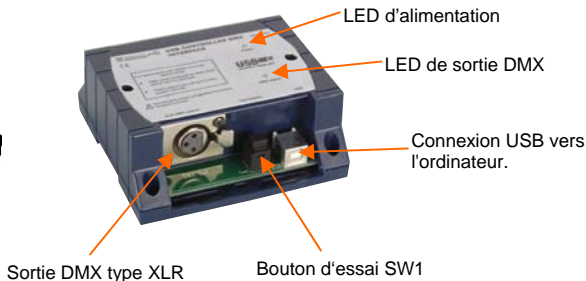
## Préparation et raccordement



Vous pouvez également utiliser l'interface DMX comme un testeur de signal autonome, c.-à-d. il n'est pas indispensable de connecter l'interface DMX à votre ordinateur!

Si vous utilisez la fonction stand-alone (pag.18), vous devez parcourir les étapes suivantes avant d'installer le logiciel :

- Ouvrez le boîtier.
- Connectez la pile au contact à pression.
- Insérez la pile dans le porte-piles.
- Fermez le boîtier.

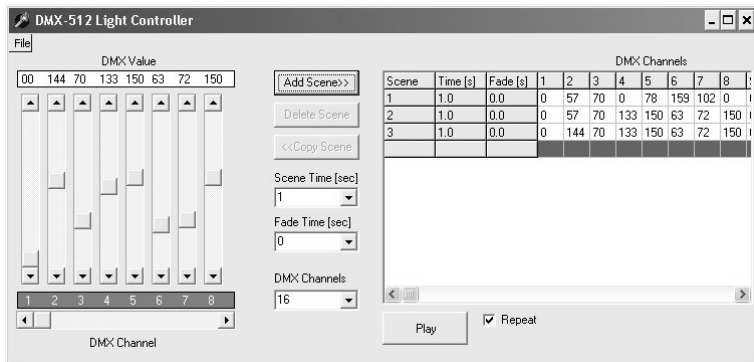




## Software

- Explorez le contenu du CD et ouvrez le dossier K8062 - VM116.
- Consultez les fichiers PDF en question pour plus d'infos.

Par défaut, le logiciel est installé dans le dossier suivant : **c:\program files\DMX**



Ceci est un screenshot du logiciel DMX\_demo servant à tester l'appareil ou à créer quelques simples spectacles lumineux

**Visitez notre site web pour la version la plus récente du logiciel**

## Mode d'essai stand-alone

L'essai s'effectue à l'aide du bouton d'essai SW1.

### Opération

- Votre K8062 ne peut pas être connecté avec votre ordinateur pour le mode d'essai.
- Pressez le bouton momentanément pour activer l'appareil. La LED d'alimentation s'allume et l'appareil commence à transmettre le code DMX "0" vers chacun des 512 canaux DMX.
- Pressez le bouton afin de changer le code des canaux en "1", presser de nouveau pour instaurer le code "2", etc.
- La LED "signal DMX" clignotera quand le bouton d'essai est pressé une ou plusieurs fois.
- La LED clignote plus longtemps quand le bouton est pressé à plusieurs reprises.
- Après avoir pressé le bouton 256 fois, le compteur interne est remis à zéro et l'appareil recommence à transmettre le code "0" vers les 512 canaux DMX.
- Si vous utilisez p.ex. un variateur pour votre test, vous devriez voir que l'intensité lumineuse augmente chaque fois que vous pressez le bouton.
- Pour désactiver l'appareil, vous n'avez qu'à enfoncer le bouton pendant  $\pm 3$  secondes jusqu'à ce que la LED d'alimentation s'éteigne.



All repairs should be executed by qualified technicians. Toute réparation doit être exécutée par du personnel qualifié.



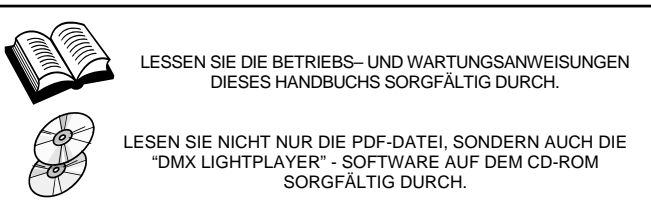
Évitez l'installation de ce module à proximité d'eau courante ou dormante ou à une endroit avec un taux d'humidité trop élevé.

### **SAFETY INSTRUCTIONS**

- Évitez les manipulations brutales. Un chute pourrait endommager le boîtier ou les plaque et pourrait causer des défauts.
- Ne jamais excéder les valeurs limites de protection indiquées dans les spécifications.
- Etant donné que les exigences en matière de sécurité varient d'un lieu à l'autre, vous devez vous assurer que votre montage satisfait aux exigences.
- Aucun objet ou liquide ne peut pénétrer le boîtier.
- Évitez de bloquer les fentes d'aération.
- Essayez l'appareil à l'aide d'un chiffon propre et sec. Évitez donc l'usage de détergents ou d'autres liquides, comme ceux-ci endommageraient le boîtier.
- Gardez l'appareil hors de la portée d'enfants.
- Familiarisez-vous avec tous les réglages et indications de l'appareil afin de faciliter l'opération.
- Les modules Velleman ne conviennent pas pour une utilisation dans ou comme parties de systèmes servant à assurer des fonctions de survie ou des systèmes pouvant entraîner des situations dangereuses, de quelque nature qu'elles soient.

**La réparation sous garantie est uniquement possible avec la preuve de l'achat !**

Herzlichen Dank für den Kauf dieses DMX-Schinttstelle über USB. Lesen Sie Bitte aufmerksam die Bedienungsanleitung, so dass sie das Gerät richtig benutzen.



#### **GARANTIE**

Dieses Produkt trägt eine Garantie für fehlerhaftes Material oder Verarbeitungsschäden im Moment des Ankaufs. Sie ist EIN JAHR gültig ab Ankaufsdatum. Die Garantie kann nur beansprucht werden, wenn das Produkt mit der **Originalrechnung** abgegeben wird. Die Verpflichtungen der VELLEMAN AG beschränken sich auf die Aufhebung der Fehler, oder, nach freier Wahl der VELLEMAN AG, auf den Austausch oder die Reparatur der fehlerhaften Teile. Kosten und Risiken des Transports; das Entfernen und Wiedereinsetzen des Produkts, sowie alle anderen Kosten die direkt oder indirekt mit der Reparatur in Verbindung gebracht werden können, werden durch die VELLEMAN AG nicht zurückerstattet. VELLEMAN AG ist nicht für Schäden gleich welcher Art, entstanden aus der fehlerhaften Funktion des Produkt, haftbar.

#### **INHALT :**

EIGENSCHAFTEN & TECHNISCHE KENNDATEN .....	21
VORBEREITUNG UND ANSCHLÜSSE.....	22
SOFTWARE-INSTALLATION .....	23
STAND 'ALONE'-TESTMODUS .....	24
SICHERHEITS- UND WARNHINWEISE .....	25

## Eigenschaften und Technische kenndaten

### SPEZIFIKATIONEN :

- ☑ Diese Einheit kann DMX-Geräte über einen PC mit USB-Schnittstelle steuern.
- ☑ Testsoftware und "DMX-Light Player" Software werden mitgeliefert, eine DLL wird zum Schreiben der Software verschafft.
- ☑ Darüber hinaus gibt es noch eine autonome Testfunktion (Bausatz muss nicht an den PC angeschlossen sein), die es ermöglicht, mit einem Tastendruck alle 512 Kanäle gleichzeitig zu aktivieren.

### TECHNISCHE DATEN :

- Angeschlossen und mit Strom versorgt über USB.
- 512 DMX-Kanäle mit jeweils 256 Niveaus.
- 3-poliger XLR—DMX-Ausgangsanschluss.
- Kompatibel mit Windows 98SE oder höher.
- DLL zum Schreiben Ihrer eigenen Software mitgeliefert.
- Optionale 9V-Batterie erforderlich für die autonome Testfunktion.
- 'Solid State' – Sicherungsschutz auf DMX-Ausgang.
- Abmessungen: 106 x 101 x 44.5mm.

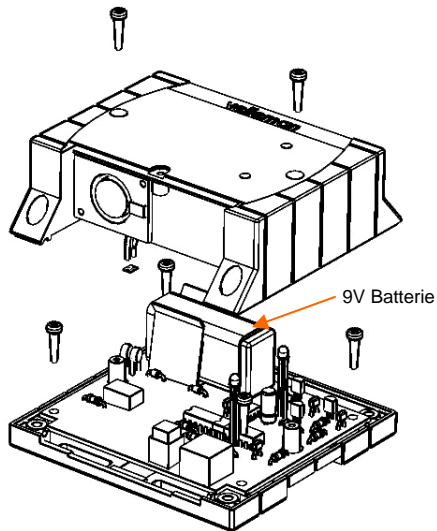
\*Wenn ein DMX-Abschlusswiderstand verwendet wird, muss ein USB-Hub (z.B. PCSSB3) benutzt werden.

### LIEFERUMFANG :

- USB-Kabel
- CD mit: Test Software, DLL für eigene Projekte, kostenloser "DMX-LIGHT PLAYER"

\* Besuchen Sie unsere Internetsite '[www.velleman.be](http://www.velleman.be)' wenn die Software nicht mitgeliefert wurde

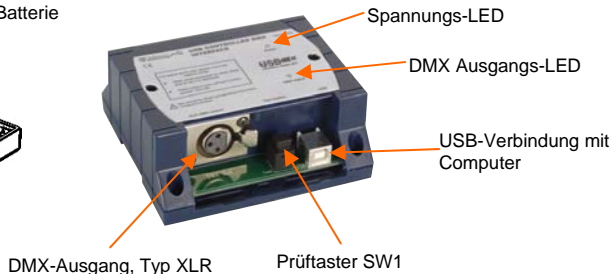
## Vorbereitung und Anschlüsse



Sie können die DMX-Schnittstelle auch als ein autonomes Signal-Prüfgerät verwenden, m.a.W. Sie brauchen die DMX-Schnittstelle nicht an den Computer anzuschließen!

Wenn Sie die 'Stand-Alone'-Funktion (Seite 24) verwenden, müssen Sie zuerst folgende Schritte ausführen vor Sie die Software installieren:

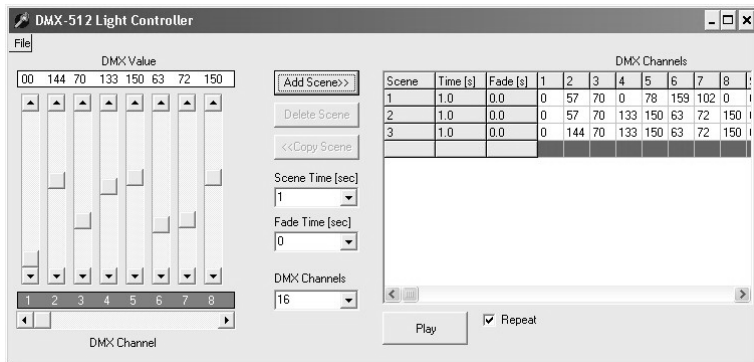
- Öffnen Sie das Gehäuse.
- Schließen Sie Batterie an den Batterieclip an.
- Legen Sie die Batterie in das Batteriefach ein.
- Schließen Sie das Gehäuse.



## Software-installation

- Durchsuchen Sie die CD und öffnen Sie die K8062 - VM116 ... Datei.
- Schlagen Sie die entsprechenden PDF-Dateien nach für weitere Informationen.

Die Software ist standardmäßig in **c:\program files\DMX** installiert



Dies ist ein Bildschirmaufnahme der DMX\_Demo-Software, die verwendet wird, um das Gerät zu prüfen oder einige einfache Lichtshows zu kreieren.

**Bitte besuchen Sie unsere Website für die neueste Software-Version.**

## Stand 'alone' testmodus

Die Test-Taste SW1 wird verwendet um den Ablauf des Testmodus zu steuern.

### Betrieb :

- Bei dem 'Stand Alone'-Testmodus darf die Einheit nicht mit dem Computer verbunden werden.
- Ein kurzer Tastendruck schaltet die Einheit ein. Die Strom-LED leuchtet auf und sendet allen 512 DMX-Kanälen den DMX-Code '0'.
- Der nächste Tastendruck erhöht den Code auf '1' bei allen Kanälen, der nächste Tastendruck erhöht den Code auf '2' usw.
- Die DMX-Signal-LED blinkt wenn die Test-Taste wiederholt eingedrückt wird.
- Die Blitze der LED werden länger, nachdem Sie wiederholt auf die Taste drücken.
- Wenn die Taste 256 Male eindrückt wird, schaltet der interne Zähler erneut auf 0 und die Einheit sendet wiederum allen 512 DMX-Kanälen den Code '0'.
- Wenn Sie z.B. einen Dimmer als Testgerät verwenden, werden Sie feststellen können, wie die Lichtstärke bei jedem Tastendruck zunimmt.
- Zum Ausschalten: die Taste 3 Sekunden eingedrückt halten bis die Strom-LED erlischt.





Lassen Sie Reparaturen durch Fachleute erfolgen




Installieren Sie das Modul nicht in einer Umgebung mit stehendem oder fließendem Wasser oder in einer sehr feuchten Umgebung

### SICHERHEITSHINWEISE

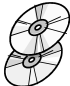
- Gehen Sie behutsam mit dem Modul um. Es fallen lassen, kann die Leiterplatte und das Gehäuse beschädigen.
- Überschreiten Sie nie die in den technischen Daten erwähnten Eingangsgrößen.
- Sicherheitsvorschriften können sich ändern, bitte beachten Sie die lokalen Vorschriften Ihres Landes.
- Schützen Sie die Innenseite des Gehäuses vor Flüssigkeiten und Gegenständen.
- Sorgen Sie dafür, dass die Lüftungsschlitze frei sind.
- Nehmen Sie zur Reinigung des Gerätes ein feuchtes Reinigungstuch. Benutzen Sie auf keinen Fall Scheuer- oder Lösungsmittel
- Von Kindern fernhalten.
- Machen Sie sich mit allen Bedienungselement vertraut, wenn Sie mit diesem Gerät arbeiten.
- Der von Ihnen gekaufte Bausatz ist aber für den Privatgebrauch konzipiert und nicht für den Einsatz in Lebenserhaltenden oder Lebensrettenden Systemen oder unter außergewöhnlichen Umweltbedingungen (Ex-systeme) geeignet.

**Reparatur unter Garantiebedingungen ist nur bei Vorlage des Kaufbeleges möglich.**

Gracias por haber comprado el Interface DMX controlado por USB. Lea cuidadosamente todas las instrucciones antes de usar el dispositivo.



LEA ESTE MANUAL EN SU TOTALIDAD Y SIGA CUIDADOSAMENTE LAS INSTRUCCIONES DE MANTENIMIENTO -



NO SOLO LEA CUIDADOSAMENTE LOS FICHEROS PDF SINO TAMBIÉN EL MANUAL DEL USUARIO DEL SOFTWARE "DMX LIGHTPLAYER" QUE SE ENCUENTRA EN EL CD-ROM.

#### **GARANTÍA**

Este producto está garantizado contra defectos de componentes y construcción a partir de su adquisición y durante un período de UN AÑO a partir de la fecha de venta. Esta garantía sólo es válida si la unidad se entrega junto con **la factura de compra original**. VELLEMAN Ltd. limita su responsabilidad a la reparación de los defectos o, si VELLEMAN Ltd. lo estima necesario, a la sustitución o reparación de los componentes defectuosos. Los gastos y riesgos con respecto al transporte, el desmontaje o la instalación del dispositivo, o cualquier otro gasto directa o indirectamente vinculado con la reparación, no será reembolsado por VELLEMAN LTD. VELLEMAN Ltd. no responderá de ningún daño causado por el mal funcionamiento de la unidad.

#### **CONTENIDO :**

CARACTERÍSTICAS & ESPECIFICACIONES .....	27
PREPARACIÓN & CONEXIONES .....	28
INSTALACIÓN DEL SOFTWARE .....	29
MODO DE PRUEBA AUTÓNOMO.....	30
SEGURIDAD Y AVISOS .....	31

## Características y Especificaciones

### ESPECIFICACIONES :

- ☑ Esta unidad puede controlar aparatos DMX usando un ordenador y un interface USB.
- ☑ Software de prueba y "DMX Light Player" incl., DLL está previsto para poder escribir su propio software.
- ☑ El aparato está también provisto de una función de prueba "stand alone" que activa los 512 canales a la vez a un mismo nivel (ajustable).

### CARACTERÍSTICAS :

- Conectado y alimentado por USB.
- 512 canales DMX con 256 niveles cada uno.
- Conector de salida XLR—DMX de 3 polos.
- Apto para Windows 98SE o más.
- DLL incl. para escribir su propio software.
- Se necesita una pila de 9V (opcional) para el modo 'stand alone'.
- Fusible de estado sólido protege la salida DMX.
- Dimensiones: 106 x 101 x 44.5mm.

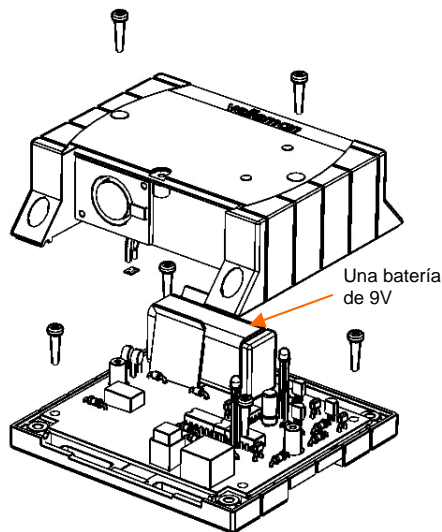
\* Si utiliza un terminador DMX, necesitará también un hub USB (p. ej. el PCUSB3).

### EL KIT INCLUYE el kit incluye:

- cable USB
- CD con: software de prueba, DLL para escribir su propio software, DMX Light Player gratis.

\* Visite nuestra página Web '[www.velleman.be](http://www.velleman.be)' si el software no está incluido.

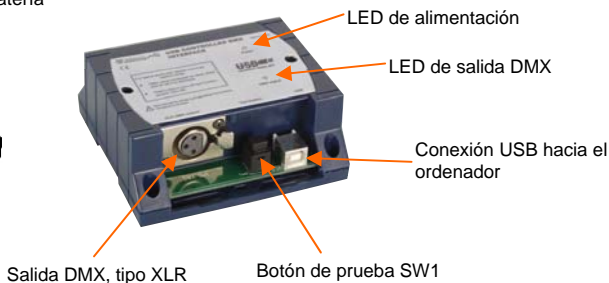
## Preparación &amp; conexiones



¡Es posible utilizar la interfaz DMX también como comprobador de señal autónomo, es decir, no es necesario conectar la interfaz DMX al ordenador!

Al utilizar la función 'stand-alone' (pág. 30), siga los siguientes pasos antes de instalar el software:

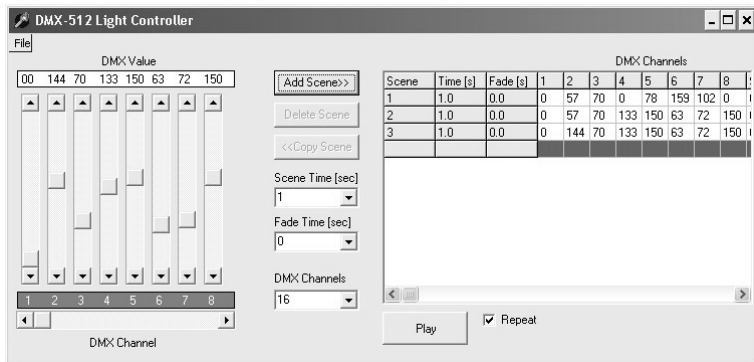
- Abra la caja.
- Conecte la pila al clip.
- Introduzca la pila en el portapilas.
- Cierre la caja.



## Instalación del software

- Examine el contenido del CD y descubra el expediente K8062 - VM116.
- Consulte los ficheros PDF en cuestión para más informaciones.

Ajuste de fábrica : el software se instala en el siguiente expediente: c:\program files DMX



Esto es una captura de la pantalla (screenshot) del software DMX\_demo que sirve para probar el aparato o crear algunos espectáculos luminosos

Visite [www.velleman.be](http://www.velleman.be) para más informaciones y software.

## Modo de prueba autónomo

El botón de prueba SW1 se usa para controlar la operación del modo de prueba.

### La operación

- No conecte la unidad al cable USB.
- La unidad se enciende pulsando brevemente el botón. El LED de encendido se iluminará y la unidad comenzará a enviar el valor DMX "0" a los 512 canales DMX.
- Si se vuelve a pulsar el botón, el valor se incrementará a "1" en todos los canales, pulsando otra vez se incrementará a "2", etc.
- El LED de señal DMX parpadea brevemente cuando se pulsa varias veces el botón de prueba.
- Los parpadeos de los LEDs se alargan al pulsar el botón varias veces.
- Al pulsar el botón 256 veces el contador interno retrocederá a 0 y la unidad volverá a enviar el valor "0" a los 512 canales DMX.
- Si utiliza como dispositivo de prueba, por ejemplo, un variador, debería poder ver cómo aumenta la intensidad de la luz cada vez que se pulsa el botón.
- Para apagarlo, mantenga pulsado el botón durante unos 3 segundos hasta que el LED de encendido se apague.



El servicio debe ser realizado por personal especializado



No instale el módulo en un lugar con agua estancada o agua corriente, ni en lugares excesivamente húmedos.

### LAS MEDIDAS DE SEGURIDAD

- Manéjese con cuidado. Dejar caer el dispositivo puede dañar el circuito impreso y la caja.
- Nunca exceda los valores límites indicados en las especificaciones.
- Las exigencias en materia de seguridad varían de un lugar a otro. Asegúrese que el montaje realizado sea conforme a las exigencias en vigor de su localidad.
- Asegúrese de que no penetren objetos o líquidos en el dispositivo.
- Asegúrese de que haya una buena circulación del aire en el dispositivo.
- Limpie el dispositivo con un paño húmedo. Evite el uso de productos químicos abrasivos, solventes o detergentes.
- Manténgase lejos de niños.
- Siga cuidadosamente todas las instrucciones y familiarícese con los ajustes al operar este dispositivo.
- Los módulos Velleman no son adecuados para una utilización dentro o como sistema destinado a garantizar funciones para sobrevivir o sistemas conllevando situaciones peligrosas sea cual su naturaleza.

**La reparación en garantía sólo es posible con el ticket y la fecha de compra.**

# VM116

USER MANUAL

## USB Controlled DMX interface



Belgium [Head office]	Velleman Components	+32(0)9 384 36 11
France	Velleman Electronique	+33(0)3 20 15 86 15
Netherlands	Velleman Components	+31(0)76 514 7563
USA	Velleman Inc.	+1(817)284-7785
Spain	Velleman Components	+32(0)9 384 36 11

