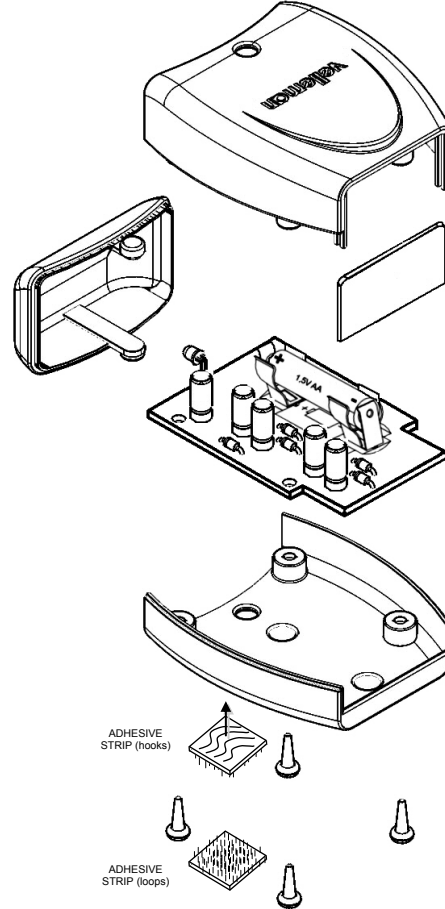
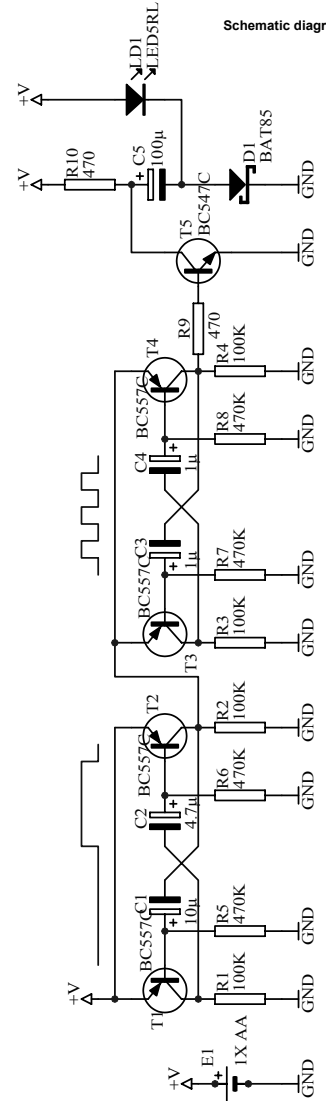


7

Assembly



Schematic diagram



1 Resistor - Weerstand - Résistance - Widerstand - Resistencia - Motstand - Vastus - Resistenze

1

◇ R1 ... R4 : 100K

(Brown, Black, Yellow) - (Bruin, zwart, Geel) - (Brun, noir, Jaune) - (Braun, Schwarz, Gelb) - (Brun, Svart, Gul) - (Ruskea, Musta, Keltainen) - (Marrón, Negro, Amarillo) - (Castanho, Preto, Amarelo) - (Marrone, Nero, Giallo)

◇ R5 ... R8 : 470K

(Yellow, Purple, Yellow) - (Geel, Paars, Geel) - (Jaune, Violet, Jaune) - (Gelb, Violet, Gelb) - (Gul, Lila, Gul) - (Keltainen, Purppura, Keltainen) - (Amarillo, Morado, Amarillo) - (Amarelo, Violeta, Amarelo) - (Giallo, Viola, Giallo)

◇ R9, R10 : 470 ohm

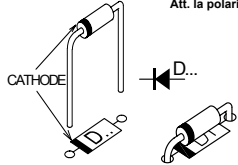
(Yellow, Purple, Brown) - (Geel, Paars, Bruin) - (Jaune, Violet, Brun) - (Gelb, Violet, Braun) - (Gul, Lila, Brun) - (Keltainen, Purppura, Ruskea) - (Amarillo, Morado, Marrón) - (Amarelo, Violeta, Castanho) - (Giallo, Viola, Marrone) - (Gul, Violet, Brun)

MIK168

2

Diode

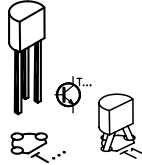
Watch the polarity !
Att. la polarité !



◇ D1 : BAT85

3

Transistors

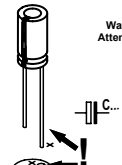


◇ T1 ... T4 : BC557C

◇ T5 : BC547C

4

Electrolytic capacitors



Watch the polarity !
Attention à la polarité !

◇ C1 : 10µF

◇ C2 : 4,7µF

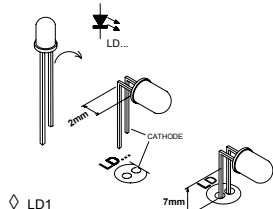
◇ C3, C4 : 1µF

◇ C5 : 100µF

5

Led

Watch the polarity !
Attention à la polarité !

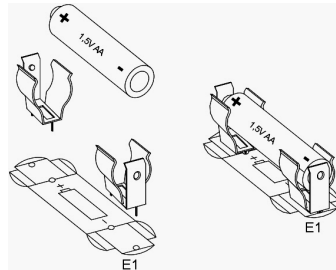


◇ LD1

6

Batteryholder + battery

Watch the polarity !
Attention à la polarité !



◇ E1 : 1,5V