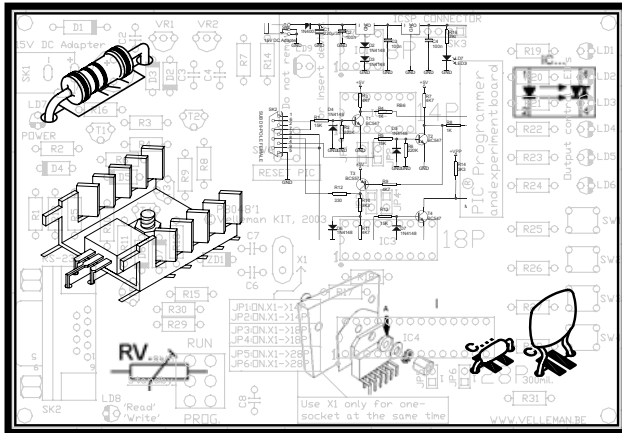


K2572



Universele stereo voorversterker	2
Préamplificateur stéréo universel	5
Universeller stereo vorverstarker	8
Preamplificador estéreo universal.....	10



UNIVERSELE STEREO VOORVERSTERKER

TECHNISCHE GEGEVENS :

- Voedingsspanning : 10 - 30V DC max. Gestabiliseerd.
- Stroomopname (zonder belasting) : +/- 5mA.
- Regelbare versterking : 40dB.
- Frequentiebereik : 40 Hz - 30KHz (-3dB).
- Uitgangsimpedantie : 1K Ω .
- Max. Uitgangssignaal : 50mVrms.
- Afmetingen : 44 x 65mm / 1,7" x 2,6".

ALVORENS TE BEGINNEN

Zie ook de algemene handleiding voor soldeertips en andere algemene informatie.

Benodigheden om de kit te bouwen:

- Kleine soldeerbout van max 40W.
- Dun 1mm soldeersel, zonder soldeervet.
- Een kleine kniptang.

1. Monteer de onderdelen correct op de print zoals in de illustraties.
2. Monteer de onderdelen in de correcte volgorde, zoals in de geïllustreerde stuklijst.
3. Gebruik de vakjes om uw vorderingen aan te duiden.
4. Hou rekening met eventuele opmerkingen in de tekst.

BOUW

Voor uw gemak en om fouten te vermijden werden de meeste axiale componenten machinaal in de correcte volgorde op een band geplaatst. Verwijder de componenten één voor één van de band.



Tip: U kunt de foto's op de verpakking gebruiken als leidraad tijdens de montage. Door eventuele verbeteringen is het mogelijk dat de foto's niet 100% nauwkeurig zijn.

1. Monteer de weerstanden. Controleer de kleurencode via de tabel.
2. Monteer het IC voetje, let op dat de stand van de nok overeenkomt!
3. Monteer de keramische condensator.
4. Monteer de elektrolytische condensatoren. Let op de polariteit!
5. Monteer de trimpotentiometers.
6. Plaats het IC in zijn voetje. Let op de positie van de nok!

7. GEBRUIK

Op de print vind u 10 aansluitingen om de print met een toestel te verbinden. Deze aansluitingen, zijn identiek met deze van de RIAA voorversterker K2573, zodat de twee printen onderling kunnen verwisseld worden indien u de bijgeleverde connector gebruikt.

1. Massa	6. + voedingsspanning
2. Uitgang links	7. Ingang rechts
3. Massa	8. Massa
4. Ingang links	9. Uitgang rechts
5. Massa (voeding)	10. Massa



De massa naast de in- en uitgangen zijn bedoeld om de afschermingen van de aansluitdraden te verbinden.
De uitgangsamplitude v/h linkse en het rechtse kanaal zijn volledig onafhankelijk regelbaar met respectievelijke RV1 & RV2.
Gezien het kleine stroomverbruik kan de voeding worden afgenomen van eender welk gestabiliseerde voeding tussen 10 en 30V DC. Vervang R5 & R6 door 100K weerstanden als het ingangsignaal groter dan 50mV (max. 500mV) is.



Opmerkingen : Een onvoldoende gestabiliseerde voeding zal onvermijdelijk ruis en brom teweegbrengen. Maak de draden naar en van de print niet nodeloos lang, en gebruik hiervoor zonder uitzondering afgeschermd draad. Plaats de voorversterkers nooit in de onmiddellijke omgeving van transformatoren of netgeleiders.

PREAMPLIFICATEUR STEREO UNIVERSAL

DONNEES TECHNIQUES :

- Tension d'alimentation : 10 à 30V CC maximum, stabilisée.
- Courant absorbé (sans charge) : +/- max. 5mA.
- Amplification réglable : 40dB.
- Gamme de fréquence : 40 Hz - 30KHz (-3dB).
- Impédance de sortie : 1K Ω .
- Signal d'entrée max. : 50mVrms.
- Dimensions : 44 x 65mm / 1,7" x 2,6".

AVANT DE COMMENCER

Consultez également le manuel général pour des astuces concernant le soudage et pour de plus amples informations.

Matériel nécessaire pour le montage du kit:

- Petit fer à souder de max. 40W.
 - Fine soudure de 1mm, sans pâte à souder.
 - Petite pince coupante.
1. Montez les pièces correctement orientées sur le circuit imprimé, comme dans l'illustration.
 2. Montez les pièces dans l'ordre correct sur le circuit imprimé, comme dans la liste des composants illustrée.
 3. Utilisez les cases β pour indiquer votre état d'avancement.
 4. Tenez compte des remarques éventuelles dans le texte.



MONTAGE

La plupart des composants ont été placés mécaniquement dans l'ordre correct sur une bande pour votre facilité et pour éviter des erreurs. Retirez les composants un par un de la bande.



Truc: Les photos sur l'emballage peuvent vous servir de guide lors de l'assemblage. Toutefois, il se peut que les photos ne correspondent pas à 100% à la réalité en raison des adaptations subies.

1. Montez les résistances. Contrôlez le code des couleurs au moyen du tableau.
2. Montez le support de CI. Veillez à ce que la position de l'encoche corresponde à celle sur l'impression du circuit !
3. Montez le condensateurs céramique.
4. Montez les condensateurs électrolytiques. Attention à la polarité!
5. Montez les potentiomètres trim.
6. Placez le CI dans son support. Attention à la polarité!

7. UTILISATION

Sur la plaquette nous avons 10 connexions pour relier la plaquette à d'autres éléments. Ces connexions sont identiques à celles se trouvant sur la plaquette du préamplificateur RIAA K2573, de façon que, si vous utilisez les connecteurs livrés avec le kit, vous pouvez interchanger les deux plaquettes; voici les connexions :

1. Masse	6. + (alimentation)
2. Sortie gauche	7. Entrée droite
3. Masse	8. Masse
4. Entrée gauche	9. Sortie droite
5. Masse (alimentation)	10. Masse

Les blindages des fils de connexion se soudent aux masses se trouvent à côté des entrées et des sorties.

L'amplitude de sortie du canal gauche et du canal droit sont totalement réglable indépendamment l'un de l'autre, respectivement par RV1 et RV2.

Vu la faible consommation de courant, l'alimentation peut être prise à partir d'une alimentation stabilisée de 10 à 30V CC.

Remplacez R5 et R6 par des résistances de 100K si le signal d'entrée est plus grand que 50mV (500mV max.)



Remarques : Une alimentation non correctement stabilisée aura pour résultat : du bruit de fond et des ronflements. Les fils vers et venant de la plaquette doivent être le plus court possible et ne faites usage que de fils blindés. Ne placez jamais le préamplificateur dans le voisinage immédiat de transformateurs ou des lignes du réseau.



UNIVERSELLER STEREO VORVERSTÄRKER

TECHNISCHE DATEN :

- Spannungsversorgung : 10 - 30V DC stabilisiert.
- Stromaufnahme (ohne Belastung) : +/- 5mA.
- Einstelbare Verstärkung : 40dB max.
- Frequenzbereich : 40 Hz - 30KHz (-3dB).
- Ausgangsimpedanz : 1K Ω .
- Max. Eingangsspannung : 50mVrms.
- Abmessungen : 44 x 65mm / 1,7" x 2,6".

BEVOR SIE ANFANGEN

Siehe auch die allgemeine Bedienungsanleitung für Lötinweise und andere, allgemeine Informationen.

Zum Bau notwendiges Material:

- Kleiner LötKolben von höchstens 40W.
 - Dünnes Lötmetall von 1mm, ohne Lötfett.
 - Eine kleine Kneifzange.
1. Montieren Sie die Bauteile in der richtigen Richtung auf der Leiterplatte, siehe Abbildung.
 2. Montieren Sie die Bauteile in der richtigen Reihenfolge, wie in der illustrierten Stückliste wiedergegeben.
 3. Notieren Sie mittels der -Häuschen Ihre Fortschritte.
 4. Beachten Sie eventuelle Bemerkungen im Text.

MONTAGE

Die meisten Axialbauteile werden maschinell in der richtigen Reihenfolge auf einem Band befestigt. So wird es Ihnen leichter und werden Sie Fehler vermeiden. Entfernen Sie nacheinander die Bauteile vom Band.



Hinweis: Die Fotos auf der Verpackung können als Hilfe bei der Montage verwendet werden. Wegen bestimmter Anpassungen ist es allerdings möglich, dass die Fotos nicht zu 100% mit der Wirklichkeit übereinstimmen.

1. Montieren Sie die Widerstände. Kontrollieren Sie den Farbrcode mittels Tabelle.
2. Montieren Sie die IC-Fassung. Achten Sie auf die Position des Nockens!
3. Montieren Sie die keramischen Kondensatoren.
4. Montieren Sie die Elektrolytkondensatoren. Achten Sie auf die Polarität!
5. Montieren Sie die Trimpotentiometer.
6. Stecken Sie die IC in ihre Fassung. Achten Sie auf die Position des Nockens!

7. ANWENDUNG

Auf der Leiterplatte befinden sich 10 Anschlüsse für die Verbindung vom der leiterplatte nach aussen. Diese Anschlüsse sind identisch mit diesem vom RIAA Vorverstärker K2573, so dass bei Anwendung des beige-lieferten Konnektors die 2 Leiterplatten umgetauscht werden können.

1. Masse	6. + (Speisung)
2. Ausgang Links	7. Eingang rechts
3. Masse	8. Masse
4. Eingang Links	9. Ausgang rechts
5. Masse (Speisung)	10. Masse

Die Massen neben Ein- und Ausgänge sind für die Verbindung der Abschirmungen der Anschlusskabel. Das Ausgang-amplitudo vom linken und rechtsenKanal sind ganz unabhängig regelbar mit respektiv RV1 und RV2. Wegen des geringen Stromverbrauches kann die Speisung irgendwelcher stabilisierten Speisung zwischen 10 und 30V DC entnommen werden. Montiere 100K Widerstände für R5 und R6 wenn das Eingangssignal grosser als 50mV ist (Max. 500mV).



Anmerkung : Eine unzureichende stabilisierte Speisung wird unvermeidlich Rausch und Brumm zu stande bringen. Die Anschlusskabel vom der leiterplatte sollen nicht zu lang sein. Hierfür soll unbedingt abgeschirmten Kabel angewendet werden. Die Vorverstärker niemals in der unmittelbaren Nähe von Transformatoren oder Netzzeilen aufstellen.



PREAMPLIFICADOR ESTÉREO UNIVERSAL

DESCRIPCIÓN TÉCNICA :

- Tensión de alimentación: de 10 a 30 V DC máximo.
Estabilizada
- Consumo (sin carga): 5 mA
- Amplificación (ajustable): 40 dB
- Margen de frecuencia: de 40 Hz a 30 KHz - 3 dB
- Impedancia de salida : 1K Ω .
- Señal máxima de entrada : 50mVrms.
- Dimensiones : 44 x 65mm / 1,7" x 2,6".

ANTES DE EMPEZAR

Lea también el manual general. Contiene consejos de soldadura y otras informaciones generales.

Material necesario para el montaje del kit:

- Pequeño soldador de 40W máx.
- Soldadura de 1mm, sin pasta de soldadura
- Pequeños alicates de corte.

1. Coloque los componentes correctamente en el circuito integrado (véase la figura).
2. Coloque los componentes por orden correcto (véase la lista de componentes).
3. Use los cajetines para indicar su progreso.
4. Tenga en cuenta las eventuales observaciones.

CONSTRUCCIÓN

La mayoría de los componentes han sido colocados mecánicamente por orden correcto en una banda para su facilidad y para evitar errores. Quite los componentes uno a uno de la banda.



Puede usar las fotos del embalaje como directrices durante el montaje. Sin embargo, es posible que las fotos no correspondan completamente a la realidad debido a cambios posteriores.

1. Monte las resistencias. Controle el código de los colores (véase la lista).
2. Monte el soporte de CI. ¡Atención a la posición de la muesca!
3. Monte el condensador cerámico.
4. Monte los condensadores electrolíticos. ¡Controle la polaridad!
5. Monte los potenciómetros de ajuste.
6. Coloque los CI en sus zócalos. ¡Atención a la posición de la muesca!

7. UTILIZACIÓN

Sobre la placa tenemos 10 conexiones para conectar la placa a otros elementos. Estas conexiones son idénticas a las que se encuentran sobre la placa del Preamplificador RIAA K 2573, de forma que si Vd. utiliza los conectores entregados con el kit, puede interconectar ambas placas.

1. Masa	6. Positivo (alimentación)
2. salida izquierda	7. Entrada derecha
3. Masa	8. Masa
4. entrada izquierda	9. Salida derecha
5. Masa (alimentación)	10. Masa

Las mallas de los cables de conexión se soldarán a las masas que se encuentran a los lados de las entradas y de las salidas. La amplitud de salida del canal izquierdo y del derecho es regulable de forma independiente, mediante RV1 y RV2 respectivamente. Dado el poco consumo de corriente, la alimentación puede tomarse a partir de una alimentación estabilizada de 10 a 30 V DC. Es totalmente inútil meter una señal de entrada muy elevada (ver datos técnicos). Esto sólo traería un aumento de la distorsión.



Observación: Una alimentación no correctamente estabilizada tendrá como resultado ruido de fondo y rizados. Los cables desde y hacia la placa deben ser siempre lo más cortos posibles y blindados. No colocar nunca un Preamplificador en las proximidades de un transformador o línea de red.



Modifications and typographical errors reserved

© Velleman Components nv.

H2572B - 2003 - ED1

