

TO: ADAFRUIT

2017-2-14

承认书

DEVICE SPECIFICATION FOR <u>LOUD SPEAKER</u>		
本厂编号: YF3-170301		
客户料号:		
品名: 3"浅方 32 磁		
规格: 3"INCH 8 OHM 1 W		
贵公司承认章: 承认签章:		
1	2	3

本公司章:

YF

确认后请回传

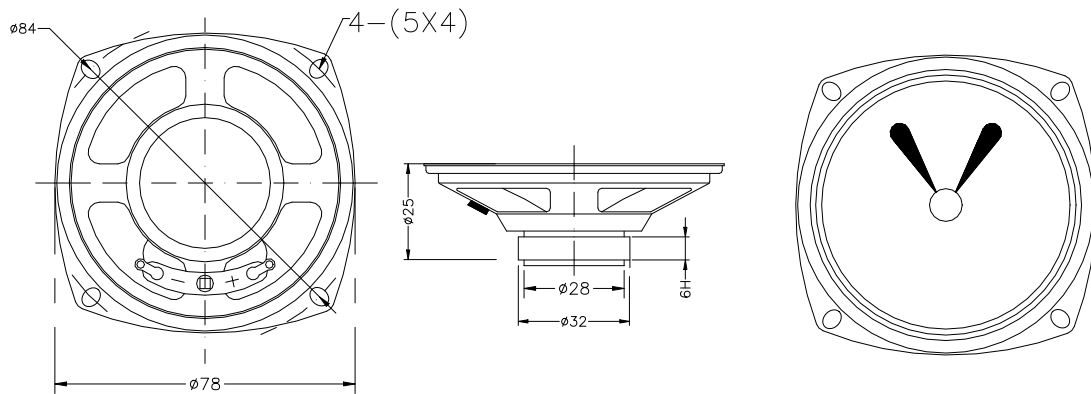
君佳电子厂

地址: 广东省梅州市东来镇通途路 (县自来水厂路)

SPEAKER SPECIFICATIONS

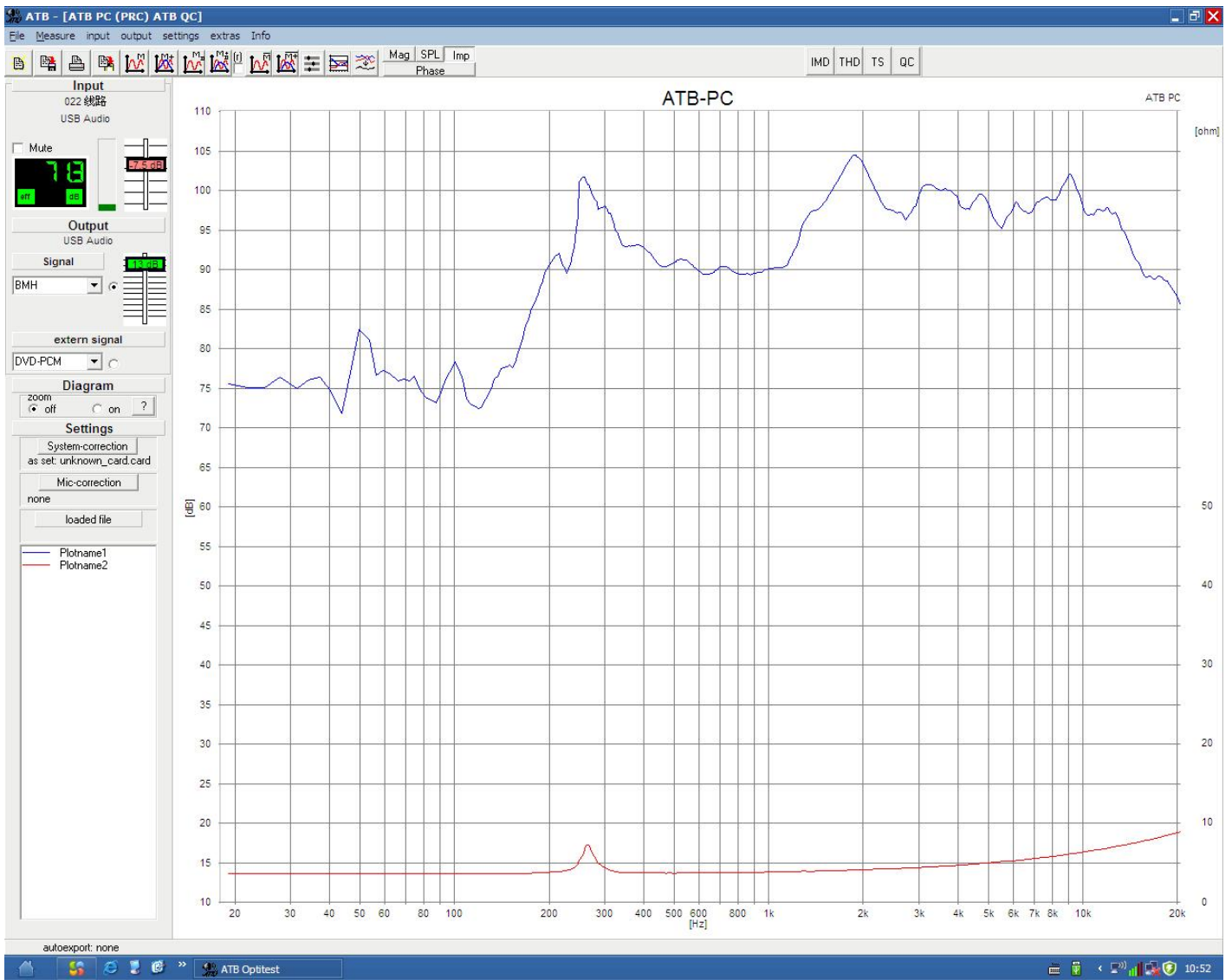
	專案 ITEMS	規格 SPECIFICATIONS		
1	公稱阻抗 NOMINAL IMPEDANCE	8 Ω ± 15% at 1.0w 1000 Hz		
2	最低共振周波 LOWEST RESONANCE FREQUENCY	260HZ±20% Without a baffle		
3	實效周波數帶或 EFFECTIVE FREQUENCY RANGE	FO~12KHz-10dB		
4	出力音壓 OUTPUT SOUND PRESSURE LEVEL	AVERAGE 93.2db±3dB/1w/1M at,400,60,800,1000,2000Hz		
5	入力 INPUT	定格入力 RATED INPUT 1 W	最大入力 MAXIMUM INPUT 3 W	
6	磁東密度 FLUX DENSITY	GUASS		
7	異常音試驗 BUSS & RATTLE TEST	Must de normal at sine wave 4.47 V		
8	失真 DISTORTION	≤5% 以下 MAXAT RSTED POWER INPUT 1000HZ 2.0V		
9	極性 POLARITY	(右) 側爲正極 ROSITIVE..... (RIGHT) HANDTERMINAL		
10	磁石尺寸/重量 MAGNET DIMENION / WEIGHT	MAINΦ32*18*6/Y25 SUBΦ/Y25	g(.58OZ) g(OZ)	
11	動作試驗 OPERATION TEST	Must de normal at sine wave 4.47V		
12	連續負荷試驗 LOAD TEST	WHITE NOISE 5 W 72h		
13	耐熱試驗 HEAT TEST	60°C±2°C 2 0 ~ 5 0 % 8 h		
14	耐濕試驗 HUMIDITY TEST	40°C±2°C 90%~95% 8h		
15	耐寒試驗	- 25°C±2°C 8h		
16	端子板回轉強度試驗 Terminal Board Torque Test	The terminal board must not rettlewhen a N(kg .cm0)torque isapplied to the edge of the bard		
17	落下試驗 (DROPPING)	1M 75° ±2°		
承認 刘'R	18	絕緣耐壓試驗 INSULATION RESPONSE	DC100V 端子與支架 10MΩ以上	
	19	周波數特性 FREQUENCY RESPONSE CURVE	參照附圖 ON OTHER DRAWING	
照 查 朱'S	20	跳出距離 Moving rage	Constant voltage:V Feequency range:FOto k Hz Or less mm 以下	
	21	全重量 Total weight	G	
設計 劉思林	3		口經:DIAMETER 78MM (3"INCH)	
	2		機種名: YF3-170301	
	1	試做發行	2017-2-14	客戶型番:
	NO	REVISION	DATE	NAME

构造 (寸法) DIMENSTONS



Unit: mm Scale / Tolerance $\pm 0.5\text{mm}$

仕	4			
样	3			
变	2			
更	1			
栏		2017-2-14	E. ,N. NO.	(变更内容)REVTSTOX
设计	照查	确认	SPEAKER	
刘' R	朱'S	刘思林	CUSTOMER NO	OUR NO
			客户型番:	本厂型番: YF3-170301



FO	260HZ	灵敏度	93.2dB	日期	2017-2-14
设计	照查	确认	SPEAKER		
			CUSTOMER NO	OUR NO	
刻' 刀	朱' S	刻思林	客户型番:	本厂型番: YF3-170201	